

一、 實驗器材

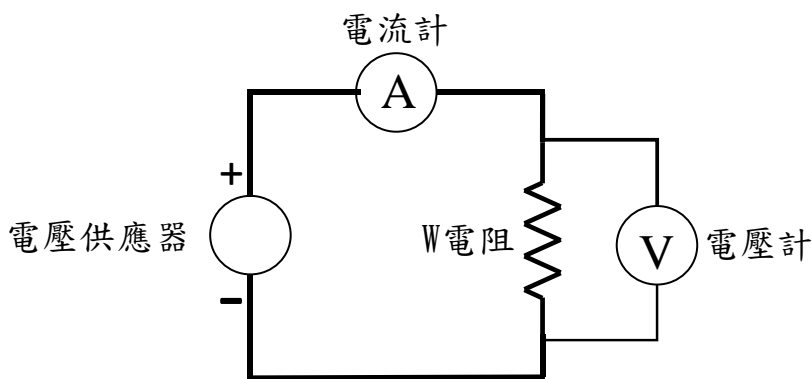
本實驗試題所需要之器材列於下表，請檢查各項目器材，如有不符，請舉手說明。

項目	名稱	規格	數量
1	直流電壓源	輸出電壓，六段式輸出	1
2	直流電壓計	三段式指針型電壓計 測量範圍：0-3V 0-15V 0-30V	1
3	直流電流計	三段式指針型電流計， 測量範圍：0-50mA 0-500mA 0-5A	1
4	電線	電線末端一端為鱷魚夾及另一端為香蕉端子	6
5	電線	電線末端兩端為皆為鱷魚夾	10
6	電池	輸出電壓待測	4
7	電阻	電阻值待測，電阻標示分別以 W, A, B, C, D, E 字母標示。	6
8	計算機	國家考試計算機 (CASIO fx-82SOLAR)	1
9	直尺	30cm	1
10	計算用紙	白紙，方格紙	

- 附註：1. 電壓源各檔位電壓與實際輸出略有誤差，所有電壓需由電壓計測量決定。
2. 以上各項器材之功能已於考試前測試並確認功能正常，考試中若因操作不當而造成損壞，不予補發器材。
3. 計算用紙不需繳回。

二、 試題 (答案卷上所填寫知答案須包含數值及單位)

1. (20 分) 利用上述實驗器材測量項目 4 各個電池之輸出電壓, 並按編號將測量結果填寫於答案卷上。
2. (25 分) 歐姆定律: 一電阻兩端之電壓與通過此電阻之電流成正比, 其比例常數即為此電阻之電阻值(單位 Ω)。試利用上述實驗器材中之直流電壓供應器, 直流電壓計, 直流電流計, 電線及項目 7 中標示為 W(白色)之電阻, 建構如下圖之電路, 測量並記錄 5 組通過電阻之電流及其兩端之電壓, 並在答案卷之方格紙部分作圖, 以電壓為縱軸, 電流為橫軸, 以圓點標示所測得之電壓電流值的座標, 利用直尺畫出一直線通過所有圓點(或最接近所有圓點), 計算此斜線之斜率求得 W 電阻之電阻值。



3. (25 分) 利用上述實驗器材測量決定項目 7 中標示為 A, B, C, D, E 各個電阻值的大小次序(由大至小排列), 填寫於答案卷上, 並簡述你的測量方法(電路圖)及判斷依據為何。
4. (30 分) 試利用上述實驗器材中之直流電壓供應器, 直流電壓計, 直流電流計, 電線及項目 7 中標示為 A, B, C, D, E 之各個電阻, 建構如下圖之電路, 並將直流電壓供應器之輸出電壓設定至 12V 檔, 測量並記錄通過 C 電阻之電流及 A, B, C, D, E 各個電阻兩端之電壓, 並將測量結果填寫於答案卷上。

