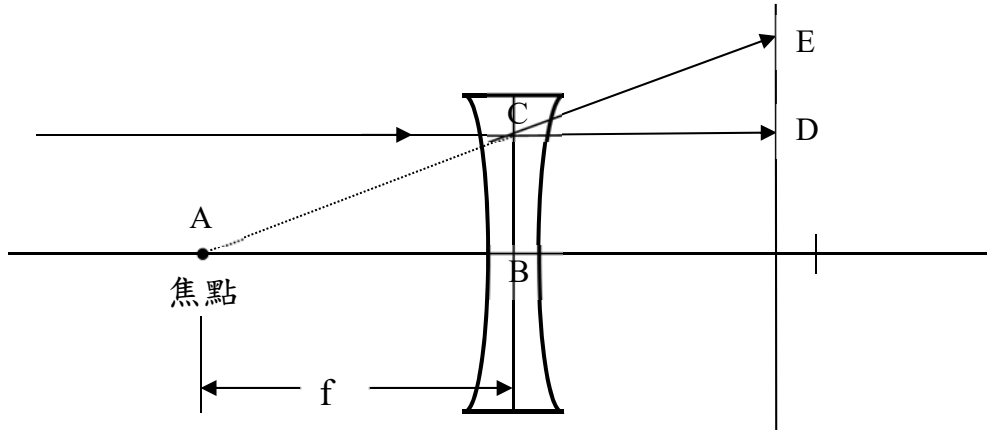
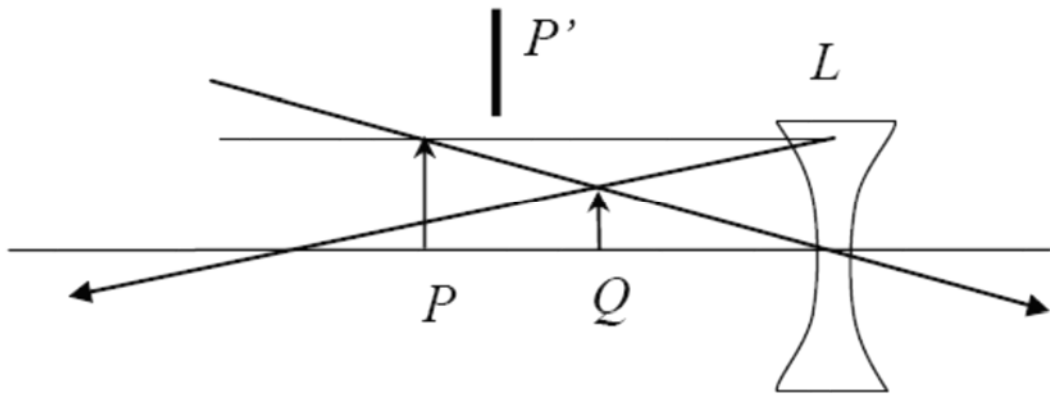


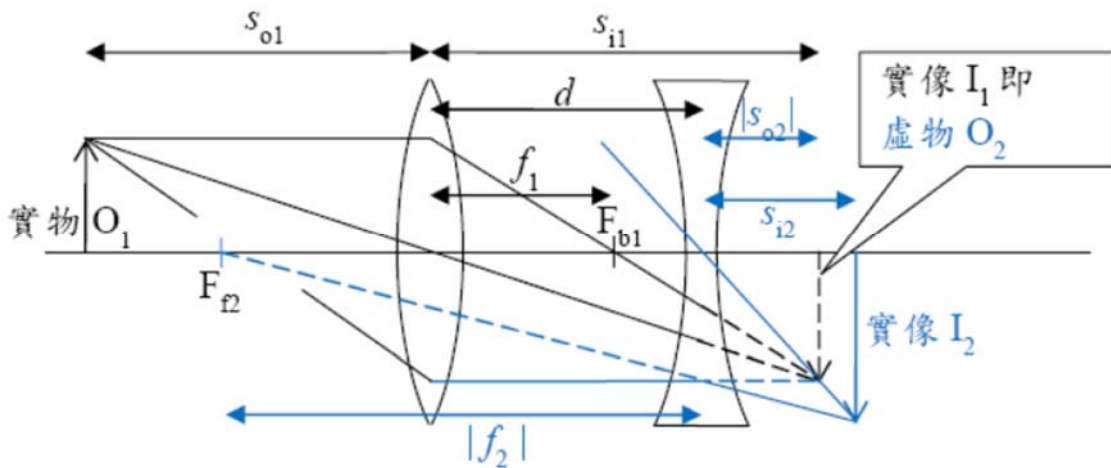
方法一、利用平行光法簡易測量眼鏡焦距



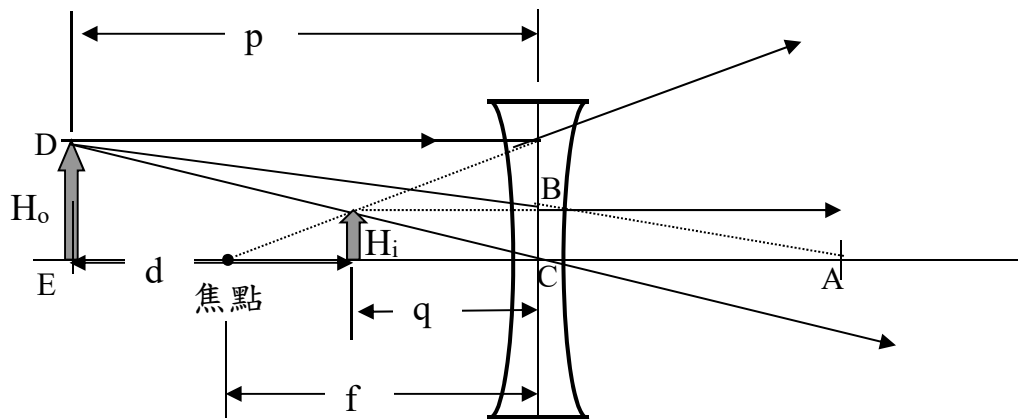
方法二、利用視差法簡易測量眼鏡焦距



方法三、利用虛物形成實像簡易測量眼鏡焦距



方法四、利用放大倍率簡易測量眼鏡焦距



方法五、利用視角放大倍率簡易測量眼鏡焦距

