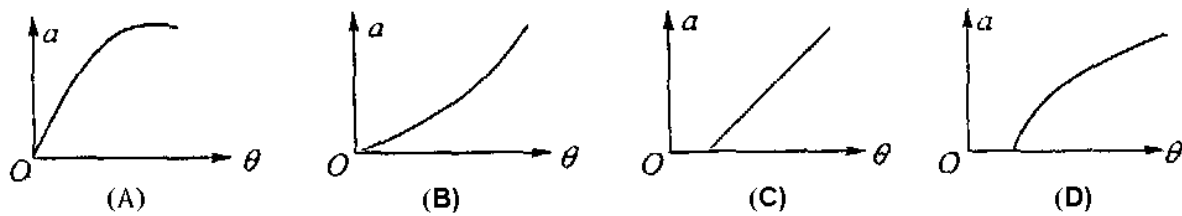


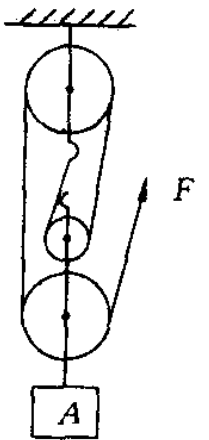
國立嘉義高中 101 學年度學術性向資賦優異高中【數理類】複選暨高瞻班複選測驗－物理實作測驗及觀察試題

1. 一條小船相對於水以 3 公尺/秒的速度正在逆流而上，水的流速為 1 米/秒，當小船經過一根橋墩時，船上的一頂草帽落入水中，草帽隨河水向下游漂移，過了一分鐘才被船上的人發現，發現後立即調轉船頭，以對地 5 公尺/秒的速度追趕草帽，求船調轉船頭到追上草帽所需要的時間為_____秒。

2. 一個物體沿摩擦係數一定的斜面加速下滑，下列選項中，哪一個比較準確地描述了下滑加速度 a 與斜面傾斜角 θ 的關係_____。

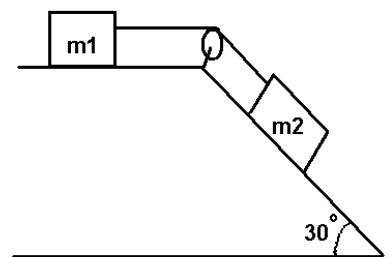


3. 如右圖所示的滑輪組，動滑輪的重量不計，物體 A 的質量為 12 公斤，在滑輪組的繩端作用力 F 的作用下，物體 A 自靜止以 2 公尺/秒² 的加速度上升，若忽略摩擦，且重力加速度 $g = 10\text{m/s}^2$ ，則繩端施力 F 的大小為_____牛頓。



4. 如果地下鐵乘客可以忍受的最大加速度為 1.4 公尺/秒²，且地下鐵站台之間的距離為 1260 公尺，則行駛於兩站之間的列車所能到達的最高速度為_____公尺/秒。

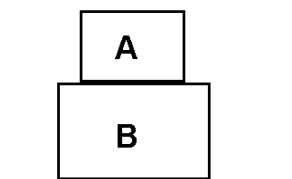
5. 圖中 $m_2(=2$ 公斤)置於一斜角為 30° 的斜面上，以輕繩連接平台上的 $m_1(=3$ 公斤)物體，若斜面光滑、滑輪質量不計，平台與 m_1 間的動摩擦係數 $\mu_k = 0.2$ ，且重力加速度為 10 公尺/秒²，則兩物體自由下滑時 m_1 的加速度應為_____公尺/秒²。



6. 承上題，若有一推力 F 作用於 m_1 物體，使其向前加速前進，不讓連接繩變鬆的最大力量 F 應為_____牛頓。

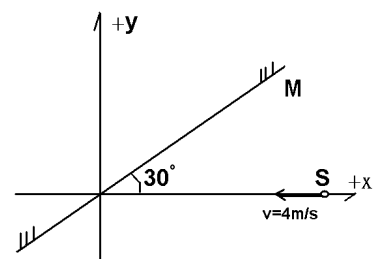
7. 一量筒截面積為 10 平方公分，盛適量水，將一個體積是 8 立方公分的石塊跟一木塊綁在一起，全部沒入量筒裡的水中，水面升高 2 公分、已知石塊密度為 1.6 公克/立方公分，則該木塊的密度應為_____公克/立方公分。

8. 如右圖所示，兩個正方體 A 和 B，A 對 B 的壓力與 B 對水平地面的壓力之比為 8:5，A 和 B 的邊長之比為 1:2，求 A、B 兩個物體的密度之比 $\rho_A : \rho_B =$ _____。



9. 天氣不好時氣壓會變的較低，某日做托里切利實驗時測得大氣壓力為 70 公分-汞柱高，此壓力相當於____(6)____帕。(1 帕 = 1 牛頓/平方公尺、重力加速度 $g = 9.8\text{m/s}^2$ 、水銀的密度為 13.6 公克/立方公分)

10. 如圖所示，一平面鏡 M 與正 x 軸方向夾角為 30° ，一人 S，以等速度 4 公尺/秒沿負 x 軸方向移近平面鏡 M，則人見平面鏡中的像以_____公尺/秒的速度靠近自己。

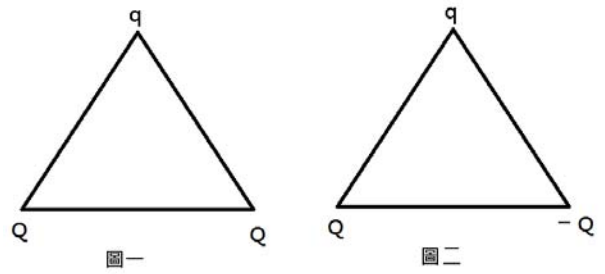


11. 在 100 公克 10°C 的水中，加入 200 克比熱為 0.1 卡/克 $^{\circ}\text{C}$ 的冷金屬，平衡過程外界流入 100 卡的熱且平衡時為 0°C 並結冰 5 公克(冰融化熱 80 卡/克)，求金屬原來溫度_____ $^{\circ}\text{C}$ 。

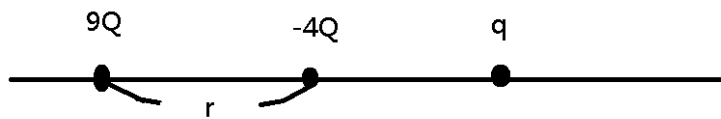
12. 氣溫 15°C 某聲源發出頻率 200Hz 的聲波，聲源以 40m/s 的速度接近正前方某靜止的觀察者，此觀察者所測得聲波波長及視頻率為(_____,_____) (公尺, Hz)(全部答對才給分)。

13. 某 20°C 的水，加入一小杯熱水後溫度上升 5°C ，再加入第二杯相同的熱水(溫度、質量均相同)後可再上升 4°C ，則原來熱水溫度_____ $^{\circ}\text{C}$ 。

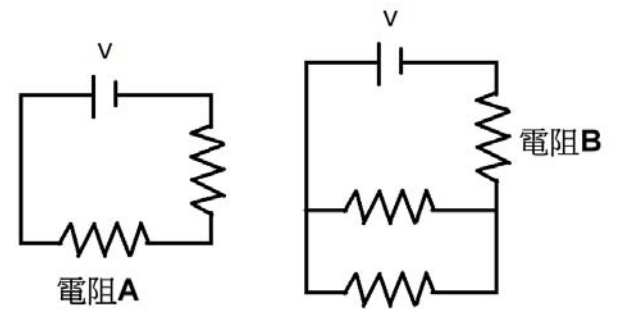
14. 右圖(一)、(二)兩正三角形中電荷 q 所受合力的大小比為_____。



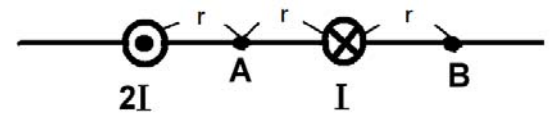
15. 如下圖若三者所受電力均可達成平衡，求 $q = ______ Q$ 。



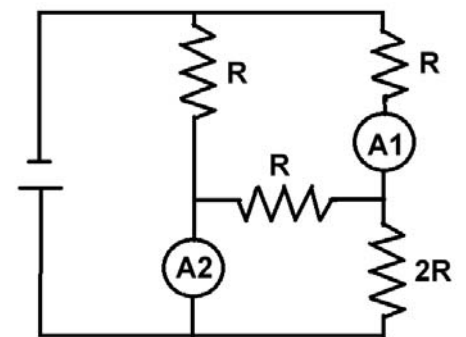
16. 右圖中每一個電阻大小均相同，求 A、B 兩電阻電功率的比_____。



17. 如右圖兩直導線產生磁場，求 A、B 兩位置磁場大小的比為_____。



18. 如右圖求線路中安培計 A_1 、 A_2 讀數的比_____。



19. 直導線電流方向由南向北，電流為 I ，磁針在導線上方距導線為 d ，此時磁針 N 極向東偏轉 30° ，若距離增為 $2d$ ，且電流變為_____ I 時，磁針 N 極可向東偏轉 60° 。

20. 圖(一)中，伏特計讀數為 60V ，則圖(二) 中伏特計讀數將為_____ V 。

